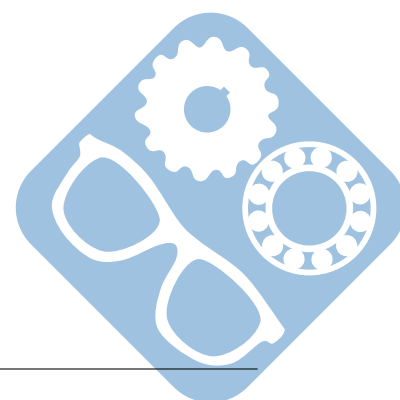
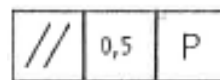
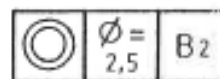
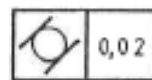
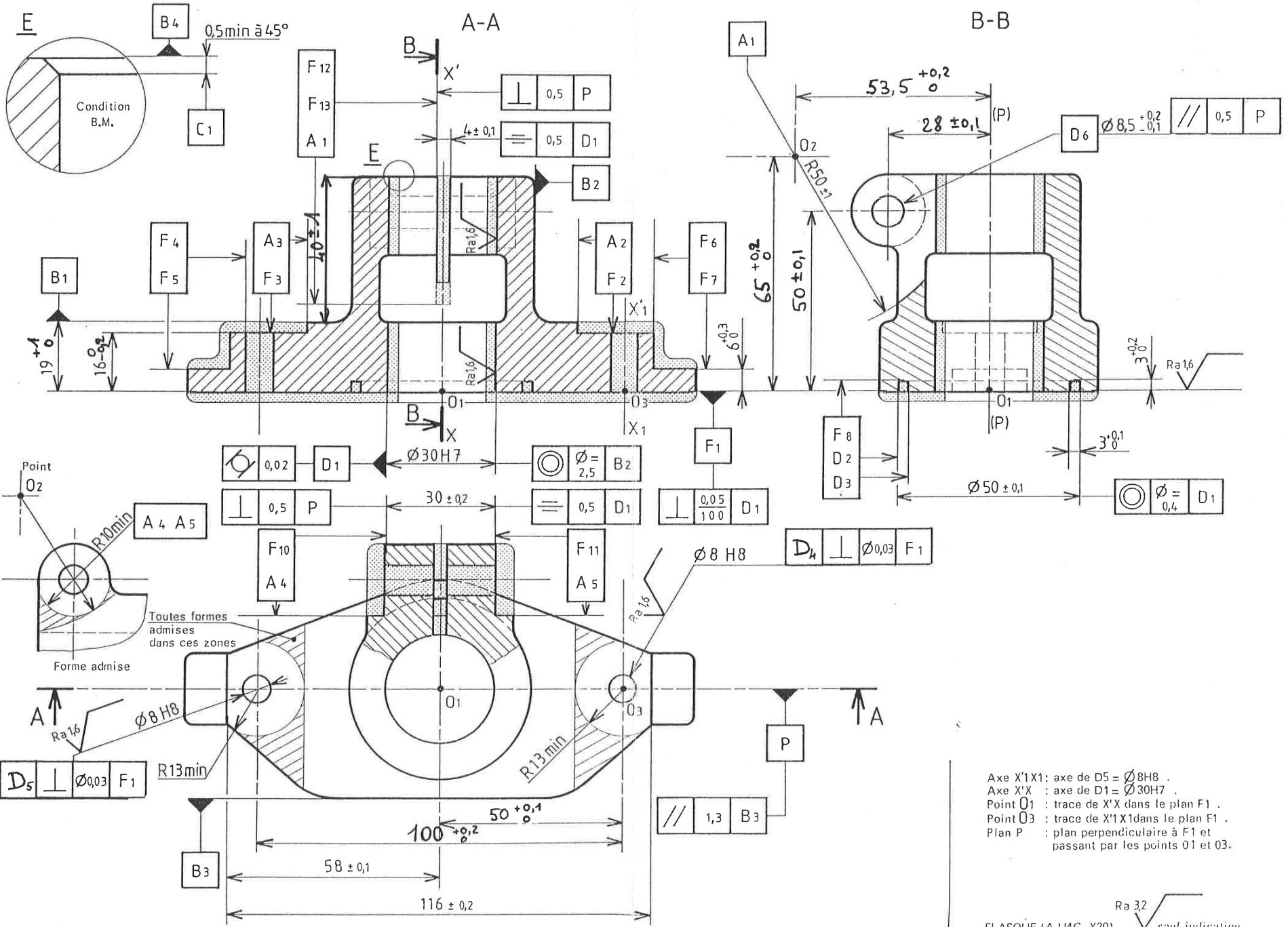


1 Flasque

Question 1 : Exprimer les spécifications suivantes dans un tableau GPS.



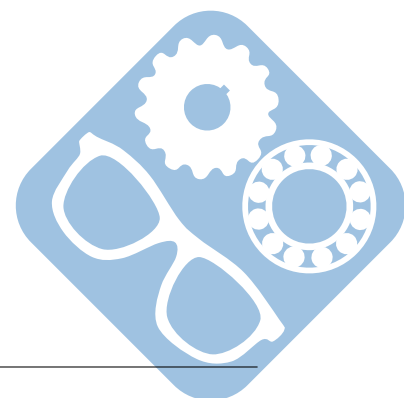
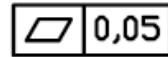
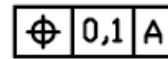
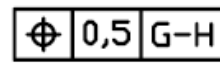


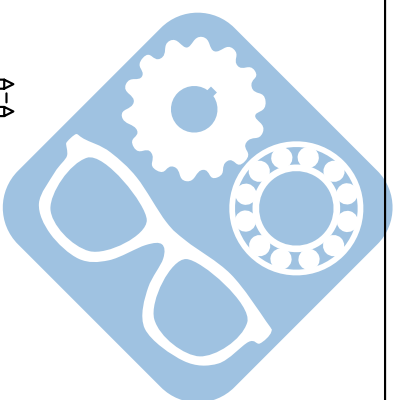
Axe X'1X1: axe de D5 = $\varnothing 8H8$.
 Axe X'X : axe de D1 = $\varnothing 30H7$.
 Point O₁ : trace de X'X dans le plan F1 .
 Point O₃ : trace de X'1X1 dans le plan F1 .
 Plan P : plan perpendiculaire à F1 et passant par les points O1 et O3 .

Ra 3.2 sauf indication

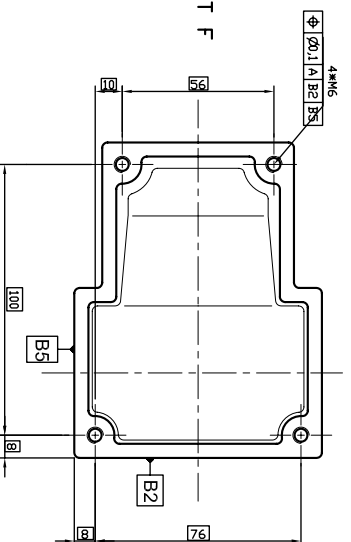
2 Chaise du Maxpid

Question 1 : Exprimer les spécifications suivantes dans un tableau GPS.

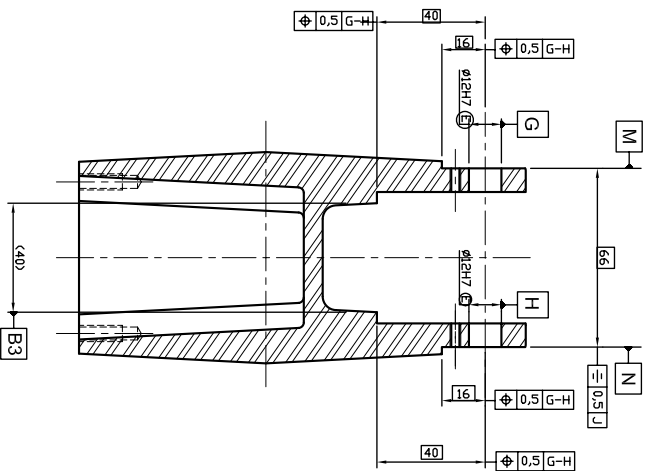




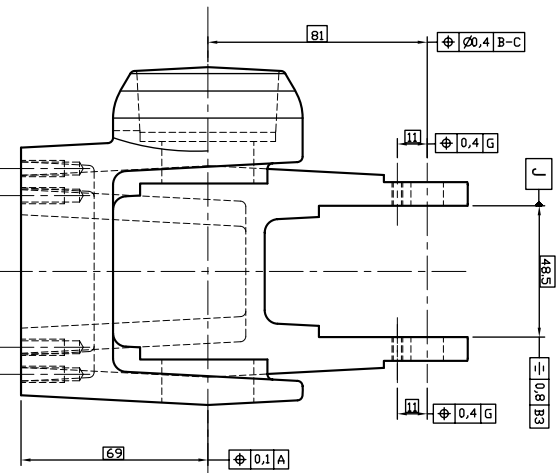
VUE PARTIELLE SUIVANT F



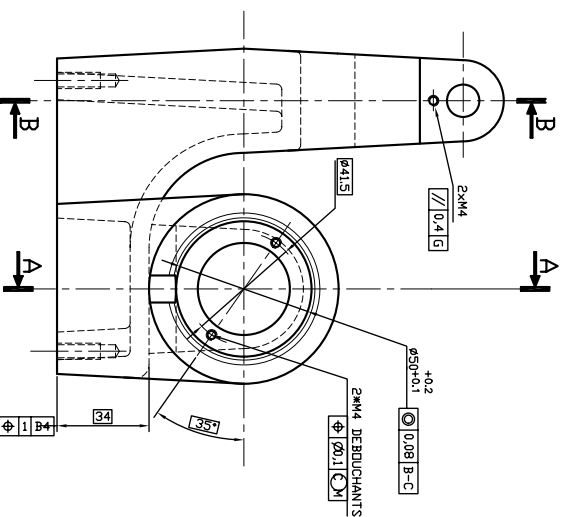
B-B



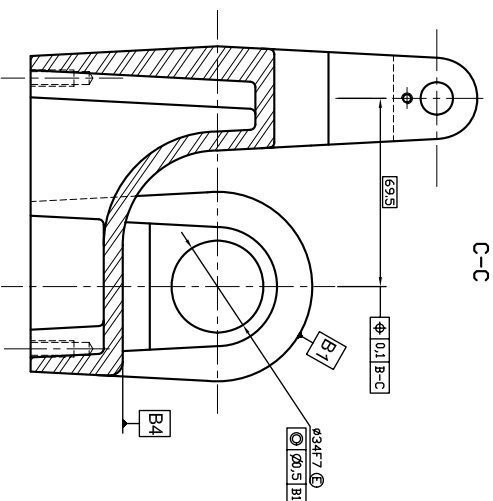
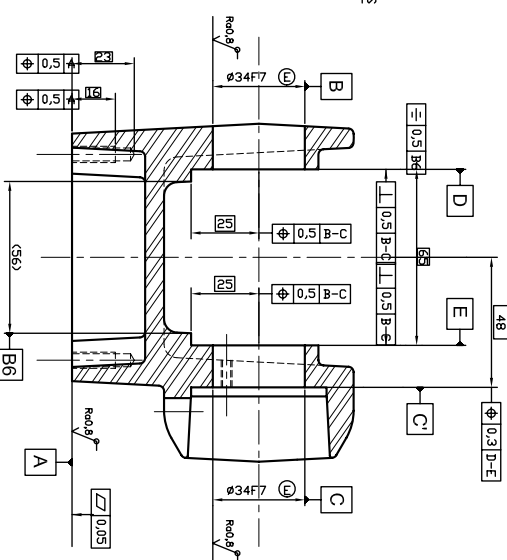
C-C



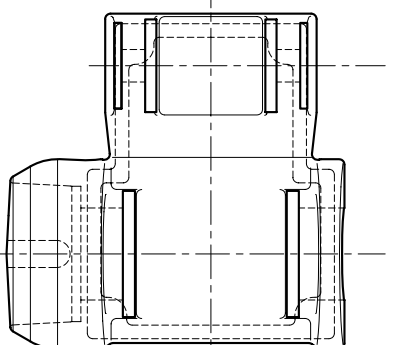
F



A-A



C



C

Rugosité générale $Ra 1,6 \sqrt{}$

Cotation adaptée suivant la norme ISO 8015

USINCHAIS USINAGE CHAISE

Designateur	ARTON R	MATÉRIEL	ENSEMBLE	Quantité	1
Usine	PROVENCE	DATE	28/09/04	INDEX	02

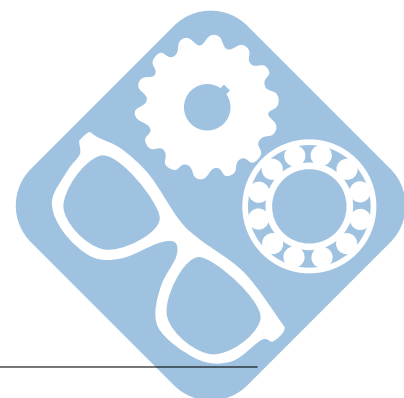
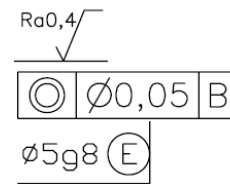
Designateur	ARTON R	MATÉRIEL	ENSEMBLE	Quantité	1
Usine	PROVENCE	DATE	28/09/04	INDEX	02

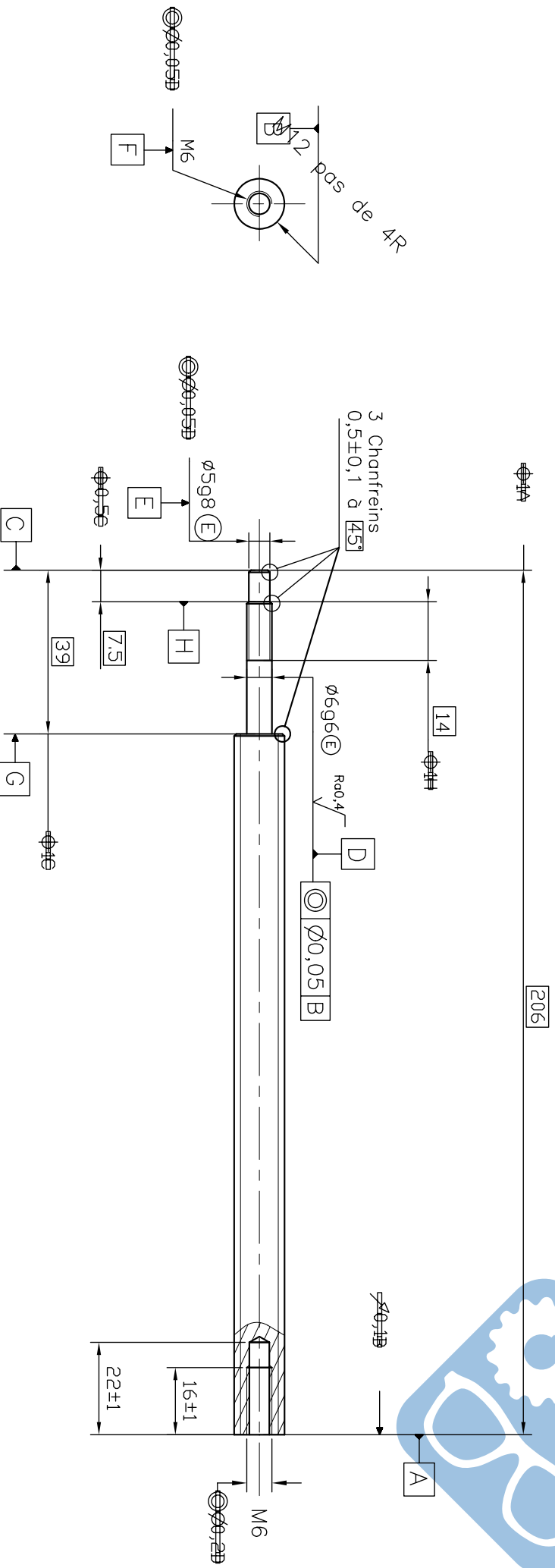
DIPASTEL S.A. 13400 AUBAGNE (France)

Document communiqué en vertu de la loi n° 62-1292 du 6 septembre 1962 relative à l'accès à l'information.

3 Vis du Maxpid

Question 1 : Exprimer les spécifications suivantes dans un tableau GPS.





Cotation adaptée suivant la norme ISO 8015

VISBILLE		VIS A BILLES SHBO 12*4R MAXPID	
Dessinateur	BRITTON R.	MATIERE	VIS A BILLE SHBO 12*4R
ECHL	1	ENSEMBLE	MAXPID DIDASTEL
Tolérance Gén.	± 0.5	DATE	25/05/04
		VERIFICATEUR	Norm : BRITTON
		Date	: 25/05/04
		Indice:	

Rugosité générale $Ra1.6$

Matière : 42 Cr Mo 4 (56-60HRc)

DIDASTEL
PROVENCE

Perf / -	2/m	POULET B.
Cgr	0.2	NOM
Rd	3.2	MODIFICATION
DIDASTEL S.A. 13400 AUBAGNE (France)		

Ce plan est la propriété intellectuelle de DIDASTEL S.A. - Il ne peut être communiqué, utilisé ou exploité sans autorisation écrite de DIDASTEL S.A.

4 Pompe centrifuge

Question 1 : Déterminer les chaînes de cotes influentes dans le calcul des jeux suivants :

- J_A ,
- J_B ,
- J_C ,
- J_D ,
- J_E ,
- J_F ,
- J_G ,
- J_H .

